

Servis Arabaları Yük Taşıma Arabası-600 mm Yüksek Platformlu

SIRA # _____

MODEL # _____

ADI # _____

SIS # _____

AIA # _____



361236 (STR601HP)

Platform arabası 600 mm,
yüksek tip

Özellikler

Sıra No.

AISI 304 Paslanmaz çelik. 25 mm çapında boruyla yapılmış karkas yapı, tümüyle kaynaklıdır. Yekpare, ses söndürücü malzemeyle güçlendirilmiş ve kenarları iki kez kıvrılmış raf. Platform raf ana karkas çerçeveye kaynaklıdır. İtme kolu taşıyıcı çerçeveyi oluşturan boruların uzantısıdır. İki frenli, 125 mm çapında, 4 döner tekerlekli. Plastik koruyucuları vardır. Raf ebadı 600x600 mm Platform tablası 455 mm yüksekliktedir. Yükleme kapasitesi, yükün eşit biçimde dağılması halinde 100 Kg'dır.

Ana Özellikler

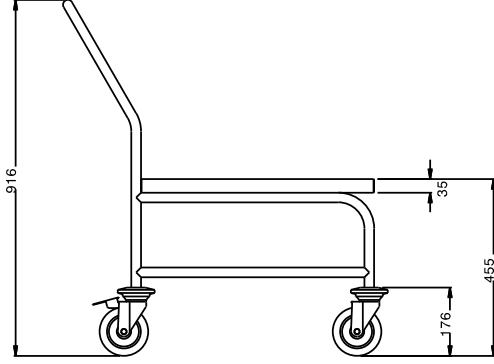
- Mutfak gereçlerini ve bulaşık sepetlerini taşımak için kullanılır.
- Şasesi 25 mm çapında borularla yapılmıştır ve tümüyle kaynaklıdır.
- Eşit biçimde yerleştirildiğinde yükleme kapasitesi 100 kg'dır.
- Dikişsiz ses söndürücü platform rafın kenarları kıvrılmıştır ve karkas yapıya kaynaklanmıştır.
- Platform raf boyutları 600x600 mm.
- Kulp tüm yükü taşıyan karkas yapının bir parçasıdır.
- Plastik tamponlu, Ø 125 mm çapında 4 döner tekerlek, 2'si frenli.

Konstruksiyon

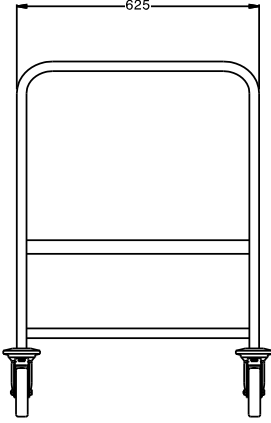
- Tüm bileşenler ve paneller AISI 304 paslanmaz çelikten yapılmıştır.

Onay: _____

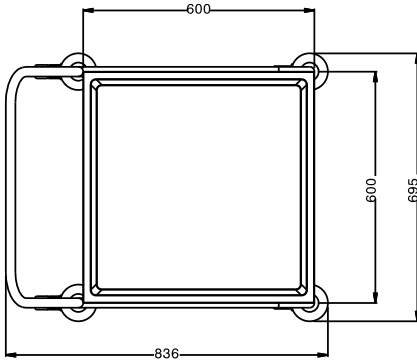
Ön



Yan



Üst



Temel bilgiler:

Dış boyutlar, Genişlik:

361236 (STR601HP) 695 mm

Dış boyutlar, Derinlik: 840 mm

Dış boyutlar, Yükseklik: 975 mm

Tekerlek malzemesi: Çinko kaplama

Tekerlek çapı: Ø 125

Net ağırlık: ISO 9001; ISO 14001 kg

Yük Taşıma Arabası-600 mm

Servis Arabaları
Yüksek Platformlu

Şirket önceden haber vermeksizin ürünlerde değişiklik yapma hakkını saklı tutar.
Basım sırasında tüm bilgiler doğrudur.

2024.04.23